

**ГОСУДАРСТВЕННЫЙ СТАНДАРТ СОЮЗА ССР****БОЛТЫ ФУНДАМЕНТНЫЕ****Конструкция и размеры****Foundation bolts. Design and dimensions**

ОКП 12 8100

Дата введения 1982-01-01

УТВЕРЖДЕН И ВВЕДЕН в действие постановлением Государственного комитета СССР по делам строительства от 25 августа 1980 г. № 133

ПЕРЕИЗДАНИЕ. Май 1991 г.

Настоящий стандарт распространяется на фундаментные болты (в дальнейшем болты) диаметром резьбы от 12 до 140 мм по ГОСТ 24379.0-80, предназначенные для крепления строительных конструкций и оборудования.

Стандарт соответствует СТ СЭВ 144-75 и СТ СЭВ 177-75 в части, касающейся предельных отклонений размеров, и СТ СЭВ 181-75 и СТ СЭВ 182-75 в части, касающейся основных размеров, диаметров и шагов метрической резьбы.

**1. Конструкция и основные размеры**

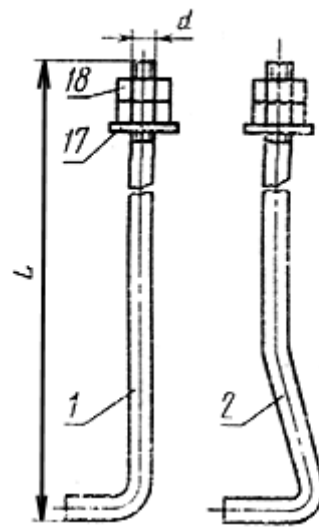
1.1. Типы, конструкция и основные размеры болтов должны соответствовать указанным в табл. 1 и на черт. 1.

Таблица 1

Тип болта	Исполнение	Наименование болта	Номинальный диаметр резьбы, мм
1	1	Болты фундаментные изогнутые	12-48
	2		
2	1	Болты фундаментные с анкерной плитой	16-48
	2		56-90
	3		100-140
3	1	Болты фундаментные составные	24-48
	2		56-64
4	1	Болты фундаментные съемные	24-48
	2		56-125
	3		56-100
5	-	Болты фундаментные прямые	12-48
6	1	Болты фундаментные с коническим концом	12-48
	2		
	3		

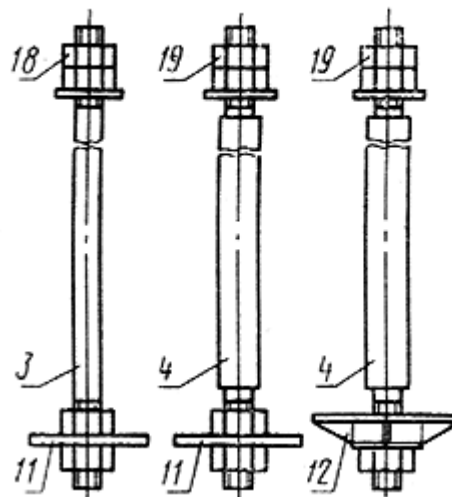
**Типы и конструкция фундаментных болтов****Тип 1****Болты фундаментные изогнутые**

Исполнение 1 Исполнение 2



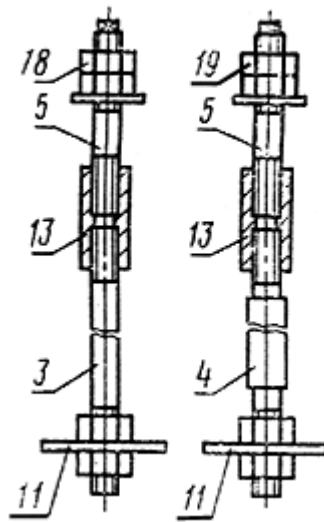
Тип 2  
Болты фундаментные с анкерной плитой

Исполнение 1 Исполнение 2 Исполнение 3



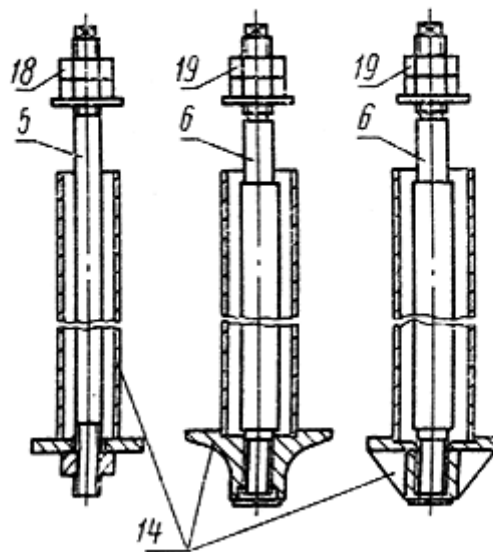
Тип 3  
Болты фундаментные составные

*Исполнение 1    Исполнение 2*



**Тип 4**  
**Болты фундаментные съемные**

*Исполнение 1    Исполнение 2    Исполнение 3*

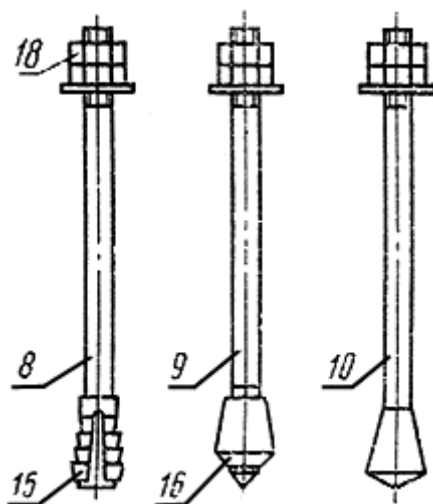


**Тип 5**  
**Болт фундаментный прямой**



**Тип 6**  
**Болты фундаментные**  
**с коническим концом**

*Исполнение 1    Исполнение 2    Исполнение 3*



Размеры для справок.

- 1-10 - шпилька; 11, 12 - плита анкерная; 13 - муфта;
- 14 - анкерная арматура; 15 - цанга разжимная;
- 16 - втулка коническая; 17 - шайба; 18 - гайка по ГОСТ 5915-70;
- 19 - гайка по ГОСТ 10605-72.

Черт. 1

1.2. Длина болтов  $L$  и диаметр резьбы  $d$  назначаются в зависимости от длины шпилек и диаметра их резьбы.

Пример условного обозначения болта типа 1, исполнения 1, диаметром резьбы  $d = 20$  мм, длиной  $L = 800$  мм, со шпилькой из стали марки Ст3пс2:

БОЛТ 1.1.M20X800. Ст3пс2 ГОСТ 24379.1-80

То же, болта типа 4, исполнения 2, диаметром резьбы  $d = 100$  мм, с мелким шагом резьбы 6 мм, длиной  $L = 1900$  мм со шпилькой из стали марки 09Г2С-6:

БОЛТ 4.2.M100X6X1900 09Г2С-6 ГОСТ 24379.1-80

1.3. Общие технические условия - по ГОСТ 24379.0-80

1.4. Теоретическая масса болтов в сборе типов 1, 2, 5 и 6 дана в приложении 1.

Теоретическая масса болтов типов 3 и 4 указывается в рабочих чертежах.

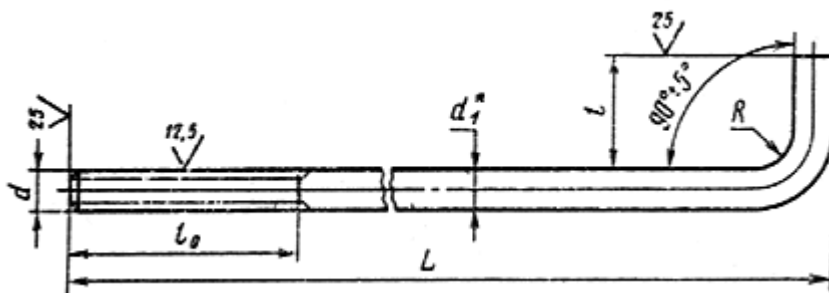
1.5. Примеры установки болтов в фундаменты приведены в приложении 4.

## 2. Конструкция и размеры шпилек

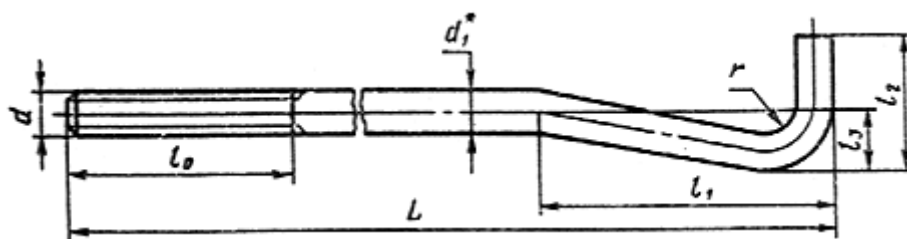
2.1. Конструкция и размеры шпилек должны соответствовать указанным на черт. 2 и в табл. 2.

### Шпильки (поз. 1-10 по черт. 1)

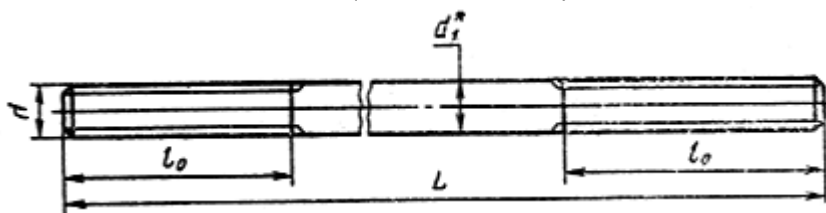
Поз. 1 ( $d = 12 - 48$  мм)



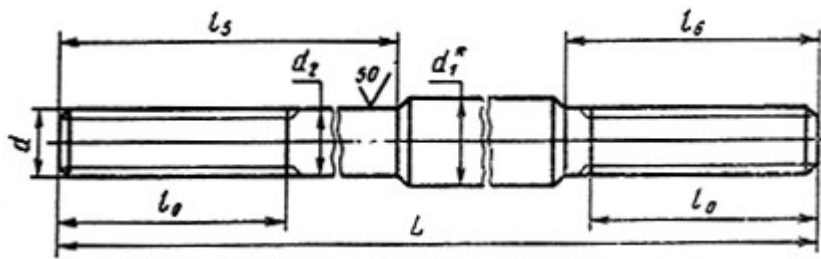
Поз. 2 ( $d = 12 - 48$  мм)



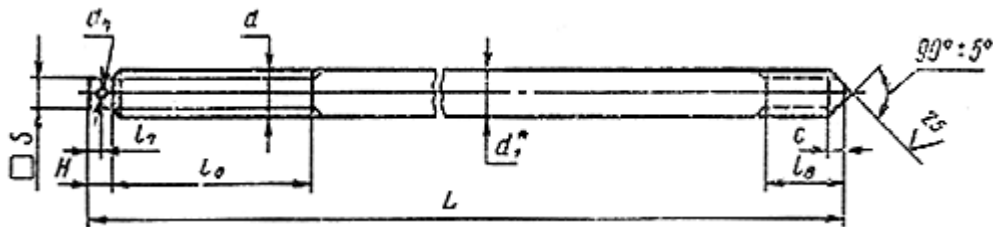
Поз. 3 ( $d = 16 - 48$  мм)



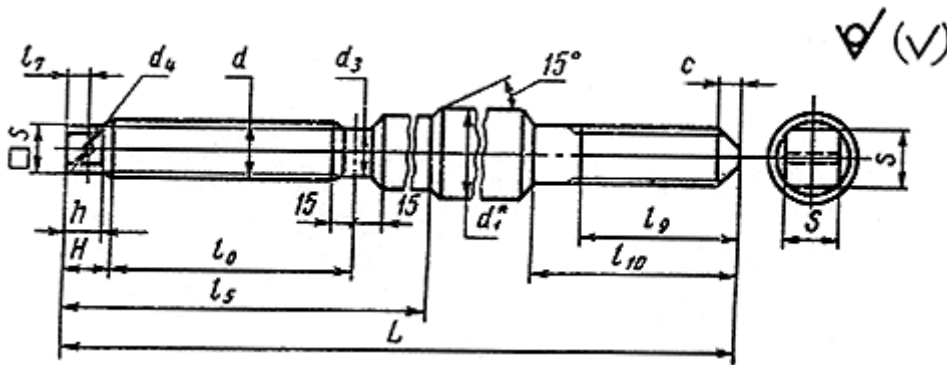
Поз. 4 ( $d = 56 - 140$  мм)



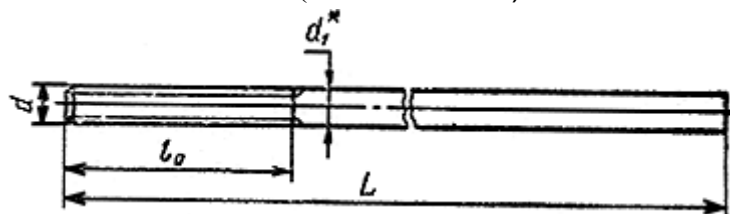
Поз. 5 ( $d = 24 - 64$  мм)



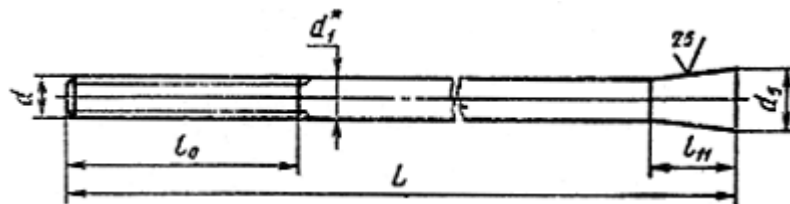
Поз. 6 ( $d = 56 - 125$  мм)



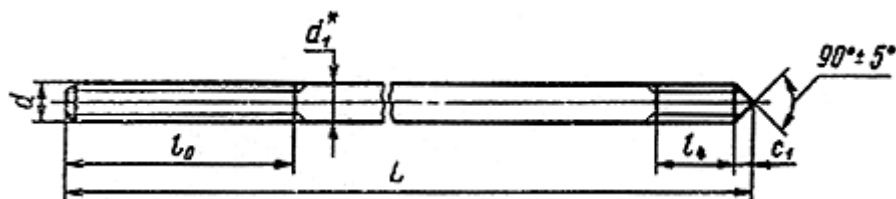
Поз. 7 ( $d = 12 - 48$  мм)



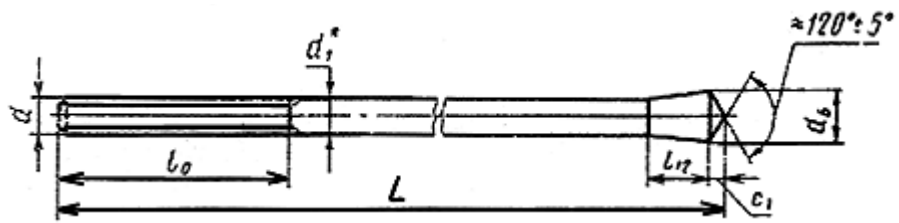
Поз. 8 ( $d = 12 - 48$  мм)



Поз. 9 ( $d = 12 - 48$  мм)



Поз. 10 ( $d = 12 - 48$  мм)



\* Размер для справок.

Черт. 2







Пример условного обозначения шпильки поз. 1, диаметром резьбы  $d = 20$  мм, длиной  $L = 800$  мм, из стали марки Ст3пс2:

*ШПИЛЬКА 1.М20 X 800 Ст3пс2 ГОСТ 24379.1-80*

То же, поз. 4, диаметром резьбы  $d = 100$  мм, с мелким шагом резьбы 6 мм, длиной  $L = 3150$  мм, из стали марки 09Г2С-6:

*ШПИЛЬКА 4.М100 X 6 X 3150.09Г2С-6 ГОСТ 24379.1-80*

2.2. Предельные отклонения размеров - по ГОСТ 25347-82 и ГОСТ 25348-82.

2.3. Резьба - по ГОСТ 24705-81, поле допуска  $8g$  - по ГОСТ 16093-81.

2.4. Размеры сбегов резьбы и фасок - по ГОСТ 10549-80.

2.5. Длина шпилек  $L$  (кроме поз. 5 и 6) и их теоретическая масса приведены в приложении 2.

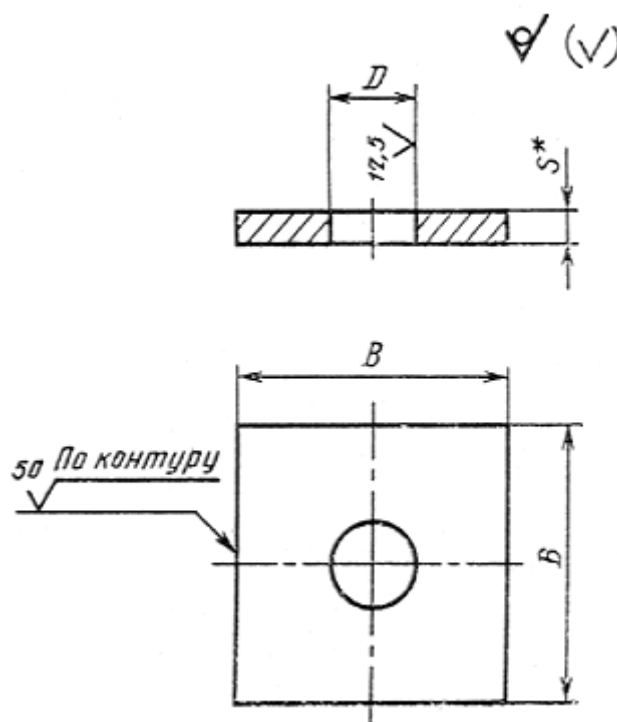
Для шпилек (поз. 5 и 6) длина и теоретическая масса указываются в рабочих чертежах.

2.6. Допускается по соглашению между потребителем и предприятием-изготовителем изготовление шпилек другой длины.

### 3. Конструкция и размеры анкерных плит

3.1. Конструкция и размеры анкерных плит (поз. 11) должны соответствовать указанным на черт. 3 и в табл. 3, плит (поз. 12) - на черт. 4 и в табл. 4.

#### Плита анкерная (поз. 11 по черт. 1)



\* Размер для справок.

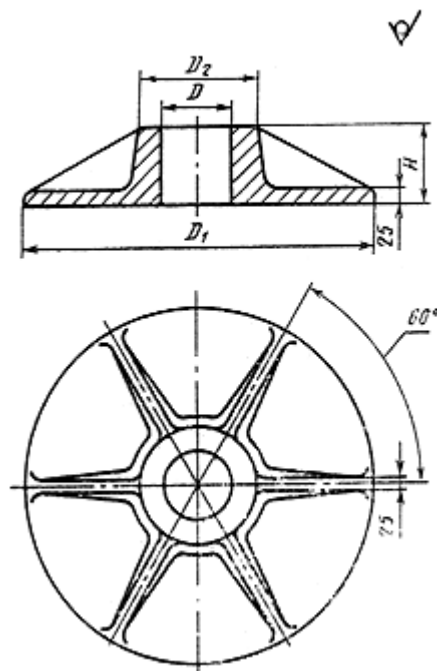
Черт. 3

Размеры, мм

Таблица 3

Номинальный диаметр резьбы шпильки $d$	$D$ Н17	$B$ IT17 $\pm \frac{\quad}{2}$	$s^*$	Теоретическая масса плиты, кг
Размер для справок.				
16	22	65	14	0,42
20	26	80	16	0,74
24	32	100	18	1,30
30	38	120	20	2,08
36	45	150	20	3,28
42	50	170	25	5,29
48	60	190	28	7,31
56	66	220	32	11,21
64	74	260	36	17,80
72	82	300	40	26,41
80	90	320	45	33,70
90	100	360	50	47,50

Плита анкерная (поз. 12 по черт. 1)



Черт. 4

Таблица 4

Номинальный диаметр резьбы шпильки $d$	Размеры, мм				Теоретическая масса плиты, кг
	$D$	$D_1$	$D_2$	$H$	
100	135	625	220	130	94,27
110	145	650	230	135	100,32
125	165	675	240	135	106,70
140	185	700	290	145	125,50

Пример условного обозначения анкерной плиты (поз. 11), размером  $B = 150$  мм:

*ПЛИТА 150* ГОСТ 24379.1-80

То же, поз. 12, наружным диаметром  $D_1 = 625$  мм:

*ПЛИТА 625* ГОСТ 24379.1-80

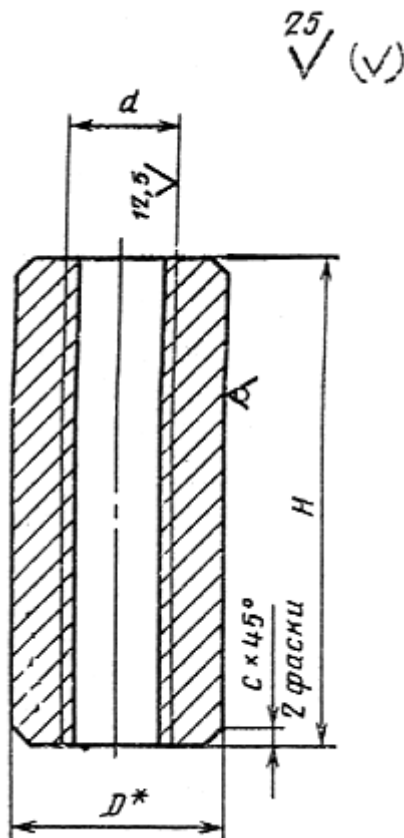
3.2. Предельные отклонения размеров - по ГОСТ 25347-82.

- 3.3. Отливку выполнять по 3-му классу точности ГОСТ 26645-85.  
 3.4. Формовочные уклоны - по ГОСТ 3212-80.  
 3.5. Литейные радиусы - 5 мм.  
 3.6. Параметры шероховатости поверхностей литых анкерных плит должны быть не более  $Ra = 50$  мкм по ГОСТ 2789-73.

#### 4. Конструкция и размеры муфты

4.1. Конструкция и размеры муфты должны соответствовать указанным на черт. 5 и в табл. 5.

Муфта (поз. 13 по черт. 1)



\* Размеры для справок.

Черт. 5

Таблица 5

Номинальный диаметр резьбы $d$	Размеры, мм			Теоретическая масса муфты, кг
	$D^*$	$H$ +IT17	$c$	
Размеры для справок.				
24	50	120	2	1,42
30	60	140	3	2,35
36	70	170	4	3,78
42	80	190	5	5,43
48	90	220	6	7,36
56	100	250	8	10,58
64	110	280	8	13,82

Пример условного обозначения муфты из стали марки Ст3пс2 для шпильки  $d = 24$  мм:

МУФТА М24.Ст3пс2 ГОСТ 24379.1-80

4.2. Муфты должны изготавливаться из круглой стали по ГОСТ 2590-88, обычной точности прокатки.

4.3. Предельные отклонения размеров - по ГОСТ 25347-82.

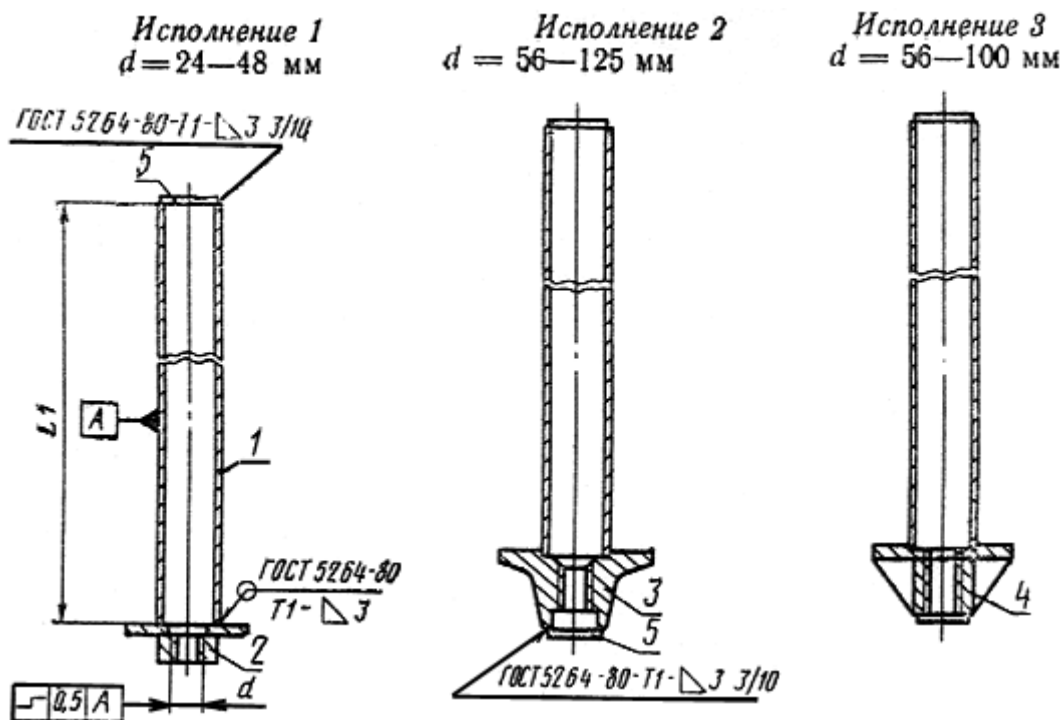
4.4. Резьба - по ГОСТ 24705-81 с крупным шагом, после допуска 7Н - по ГОСТ 16093-81

4.5. Размеры фасок резьбы - по ГОСТ 10549-80.

## 5. Конструкция и размеры анкерной арматуры

5.1. Конструкция анкерной арматуры должна соответствовать указанной на черт. 6.

### Арматура анкерная (поз. 14 по черт. 1)



\* Размеры для справок.

- 1 - труба (черт. 7); 2 - составная анкерная плита (черт. 8);  
3 - литая анкерная плита (черт. 9); 4 - сварная анкерная плита (черт. 10);  
5 - заглушка (черт. 13).

Черт. 6

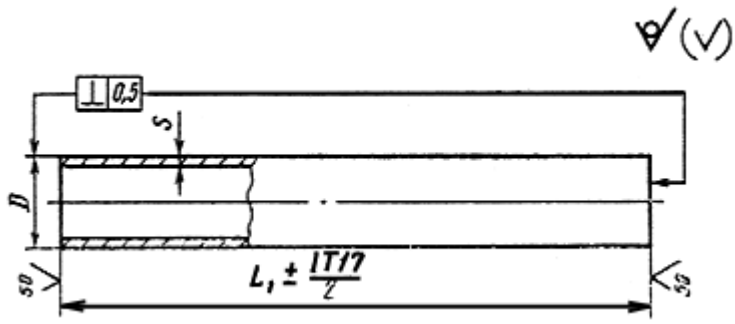
5.2. Длина  $L_1$  анкерной арматуры назначается по длине трубы, диаметр резьбы отверстия  $d$  - по диаметру резьбы шпильки.

5.3. Конструкция и размеры трубы (поз. 1) должны соответствовать указанным на черт. 7 и в табл. 6

Трубы должны приниматься по ГОСТ 10704-76.

5.4. Конструкция и размеры составной анкерной плиты (поз. 2) должны соответствовать указанным на черт. 8 и в табл. 7.

### Труба (поз. 1 по черт. 6)

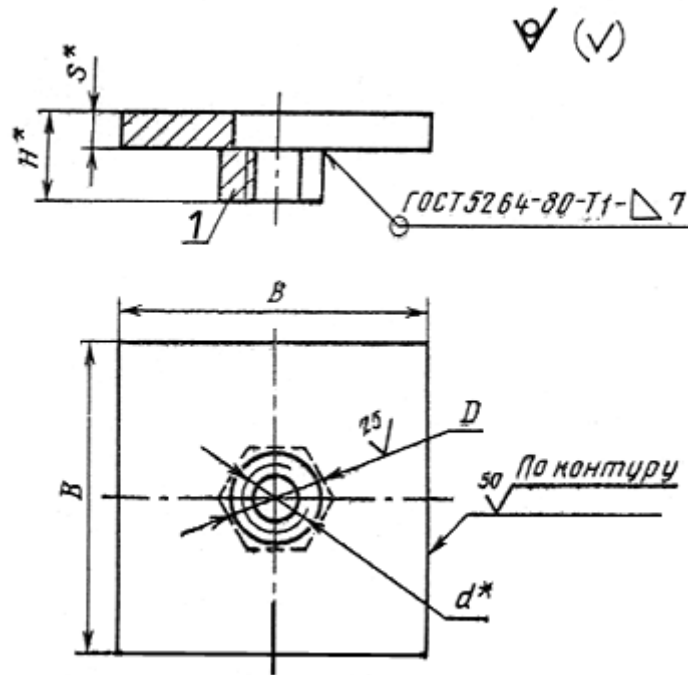


Черт. 7

Таблица 6

мм													
Диаметр резьбы шпильки $d$	24	30	36	42	48	56	64	72	80	90	100	110	125
Диаметр и толщина стенки трубы $D \times s$	60X3,5		89X4		102X4		114X4,5	127X4,5	140X4,5	152X5	168X5	180X5	203X6

Плита анкерная составная (поз. 2 по черт. 6)



\* Размеры для справок

1 - гайка по ГОСТ 5915-70

Черт. 8

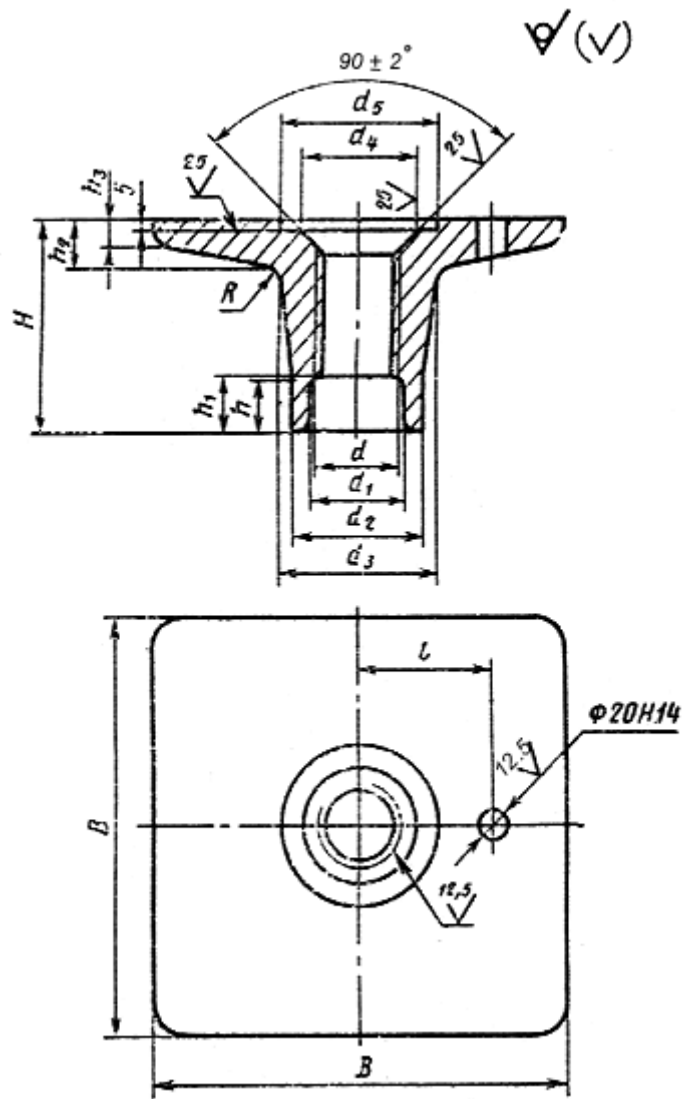
Таблица 7

Номинальный диаметр резьбы $d^*$	Размеры, мм				Теоретическая масса плиты, кг
	$D$ H16	$H^*$	$s^*$	$B$ IT17 $\pm \frac{\quad}{2}$	
Размеры для справок					
24	32	37	18	140	2,61
30	38	44	20	160	3,28
36	45	49	20	180	4,96
42	50	59	25	200	7,65
46	60	63	25	240	10,98

5.5. Конструкция и размеры литой анкерной плиты (поз. 3) должны соответствовать указанным на черт. 9 и в табл. 8.

Плита анкерная литая (поз. 3 по черт. 6)





Черт. 9

Таблица 8

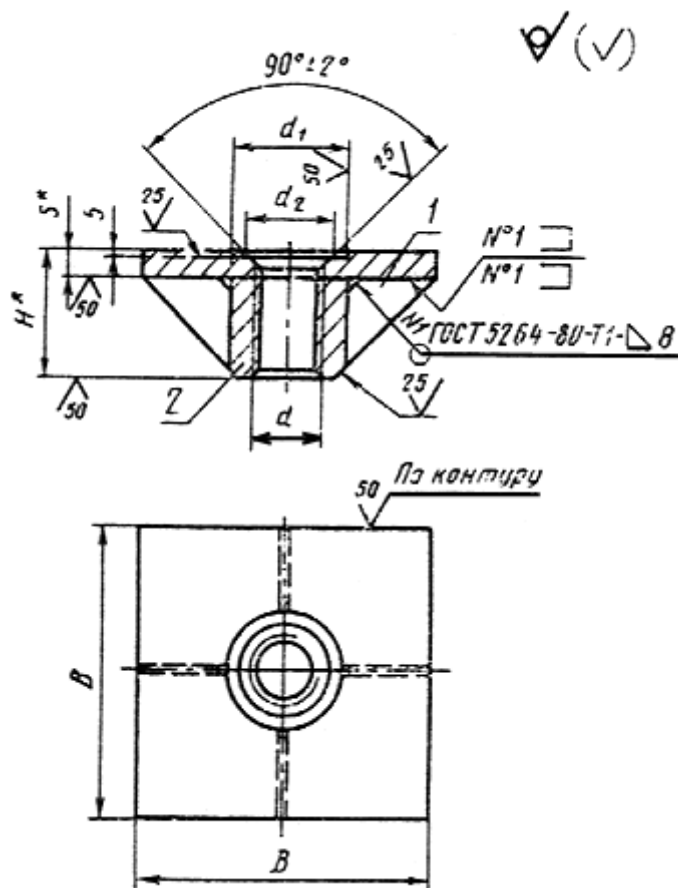
Размеры, мм

Номинальный диаметр резьбы $d$	Шаг резьбы		$d_1$	$d_2$	$d_3$	$d_4$	$d_5$	$B$	$t$	$H$	$h$	$h_1$	$h_2$	$h_3$	$R$	Теоретическая масса плиты, кг											
	крупный	мелкий																									
56	5,5	-	80	100	115	80	106	300	105	150	40	30	40	20	20	26											
64	6	-	85	105	125	90	120	350	120	170	50	40	45	20	20	38											
72	-	6	100	125	150	100	133	400	130	200	50	50	50	25	20	57											
80							145									56											
90							120									150	180	120	158	450	150	230	60	30	25	89	
100							130									170	190	150	174	500	160	240	60	70	40	117	
110							145									185	210	165	185	550	180	270	60	75	35	45	158
125							150									190	230	180	210	600	190	290	60	80	35	50	195

5.6. Конструкция и размеры сварной анкерной плиты (поз. 4) должны соответствовать указанным на черт. 10 и в табл. 9.

Сверление отверстия в анкерной плите производится после приварки втулки и ребер.

**Плита анкерная сварная (поз. 4 по черт. 6)**



\* Размеры для справок.

1 - ребро (черт. 11); 2 - втулка (черт. 12).

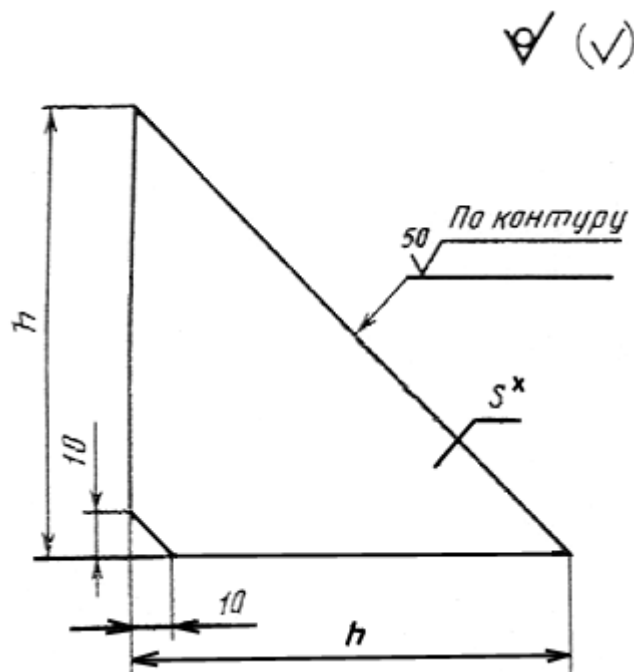
Черт. 10

Таблица 9

Размеры, мм								
Номинальный диаметр резьбы $d$	Шаг резьбы		$B$ ИТ17 $\pm \frac{\quad}{2}$	$d_1$	$d_2$	$H^*$	$s^*$	Теоретическая масса плиты, кг
	крупный	мелкий						
* Размеры для справок.								
56	5,5	-	280	106	76	110	20	16,61
64	6	-	300	120	84	120		19,71
72	-	6	340	133	92	135	25	31,24
80			400	145	100	145		43,01
90			420	158	110	170	30	59,19
100			450	174	120	180		71,21

5.6.1. Конструкция и размеры ребра должны соответствовать указанным на черт. 11 и в табл. 10.

**Ребро (поз. 1 по черт. 10)**



\* Размеры для справок.

Черт. 11

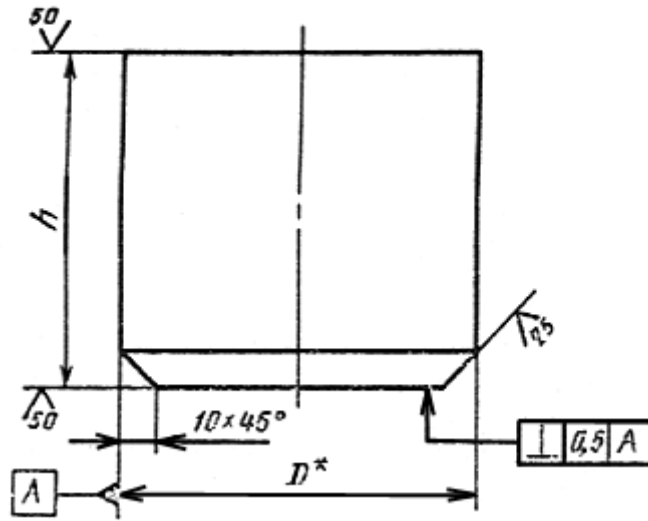
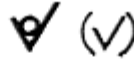
Таблица 10

мм

Номинальный диаметр резьбы отверстия в анкерной плите $d$	$h$ IT17 $\pm \frac{\quad}{2}$	Толщина $S^*$
* Размеры для справок		
56	80	10
64	90	
72	100	
80	110	16
90	130	
100	140	

5.6.2. Конструкция и размеры втулки должны соответствовать указанным на черт. 12 и в табл. 11.

**Втулка (поз. 2 по черт. 10)**



\* Размер для справок.

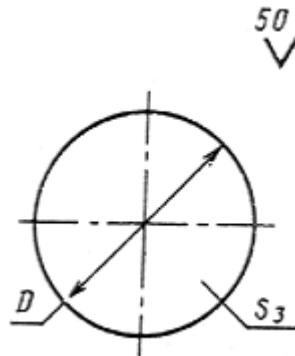
Черт. 12

Таблица 11

мм						
Номинальный диаметр резьбы $d$	56	64	72	80	90	100
Диаметр заготовки $D^*$	100	110	130	140	160	180
* Размер для справок						
$h$ +IT17	90	100	110	120	140	150

5.7. Конструкция и размеры заглушки (поз. 5) должны соответствовать указанным на черт. 13 и в табл. 12 для трубы и в табл. 13 для анкерной плиты.

Заглушка (поз. 5 по черт. 6)



Черт. 13

Таблица 12

Размеры, мм

Труба $D \times s$	60X3, 5	89X 4	102X 4	114X4, 5	127X4, 5	140X4, 5	152X 5	108 X5	180 X5	203X6
$D_1$ h16	56	85	98	110	122	135	147	163	175	198
Теоретическая масса, кг.	0,06	0,13	0,18	0,22	0,28	0,34	0,40	0,49	0,57	0,72

Таблица 13

Размеры, мм								
Номинальный диаметр резьбы под анкерную плиту $d$	56	64	72	80	90	100	110	125
$D_1$ h16	90	95	115		130	150	160	170
Теоретическая масса, кг	0,15	0,17	0,24		0,31	0,42	0,47	0,53

Пример условного обозначения анкерной арматуры исполнения 1, под шпильку  $d = 24$  мм, длиной  $L_1 = 400$  мм:

*АРМАТУРА АНКЕРНАЯ 1.М24Х400 ГОСТ 24379.1-80*

То же, исполнения 2, под шпильку  $d = 64$  мм, длиной  $L_1 = 2000$  мм:

*АРМАТУРА АНКЕРНАЯ 2.М64Х2000 ГОСТ 24379.1-80*

То же, исполнения 3, под шпильку  $d = 100$  мм с мелким шагом резьбы 6 мм, длиной  $L_1 = 3150$  мм:

*АРМАТУРА АНКЕРНАЯ 3.М100×6×3150 ГОСТ 24379.1-80*

5.8. Предельные отклонения размеров по ГОСТ 25347-82 и ГОСТ 25348-82.

5.9. Резьба - по ГОСТ 24705-81, поле допуска 7Н - по ГОСТ 16093-81.

5.10. Предельные отклонения размеров литой плиты по 3-му классу точности ГОСТ 26645-85.

5.11. Размеры фасок резьбы - по ГОСТ 10549-80.

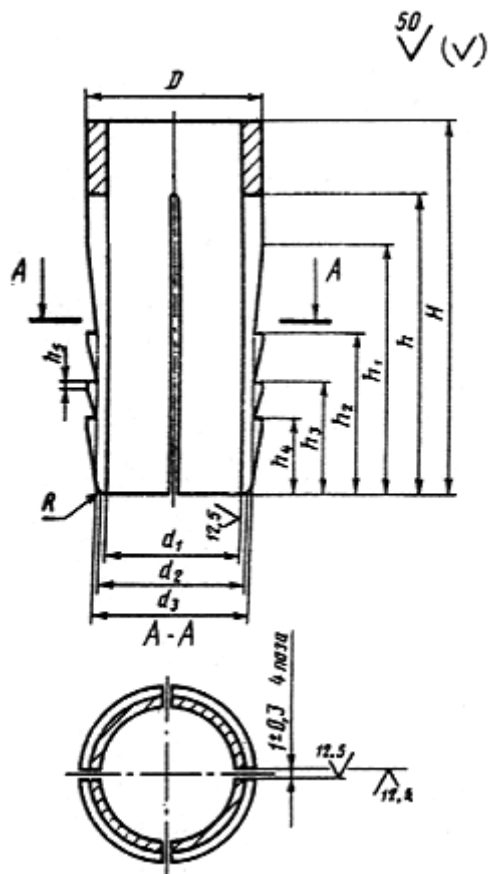
5.12. Неуказанные литейные радиусы  $R$  5 мм.

5.13. Теоретическая масса анкерной арматуры и труб приведена в приложении 3.

## 6. Конструкция и размеры разжимной цанги

6.1. Конструкция и размеры разжимной цанги должны соответствовать указанным на черт. 14 и в табл. 14.

### Цанга разжимная (поз. 15 по черт. 1)



Черт. 14

Таблица 14

Номинальный диаметр резьбы шпильки $d$	$D$ h1 6	$d_1$ H16	Размеры, мм									$h_5$ IT16 $\pm \frac{\quad}{2}$	$R$ , не боле е	Теоретическая масса цанги, кг
			$d_2$	$d_3$	$H$	$h$	$h_1$	$h_2$	$h_3$	$h_4$				
			h16		IT16 $\pm \frac{\quad}{2}$									
12	17	12,5	15	16,5	36	30	24	16	11	7	0,5	0,8	0,03	
16	24	17,0	20	23,2	45	36	30	21	14	10	0,8	1,0	0,08	
20	30	21,0	25	29,0	60	48	40	26	18	12	1,0	1,2	0,17	
24	34	25,0	30	32,5	75	60	54	31	22	15	1,5	1,5	0,25	
30	42	32,0	37	32,5	90	72	60	39	27	18	1,5	1,5	0,41	
36	50	38,0	42	48,0	105	84	70	47	33	22	2,0	1,5	0,68	
42	58	44,0	52	55,5	120	96	80	55	39	25	2,5	2,0	1,06	
48	68	50,0	60	65,0	150	120	100	63	43	29	3,0	2,0	1,96	

6.2. Предельные отклонения размеров - по ГОСТ 25347-82.

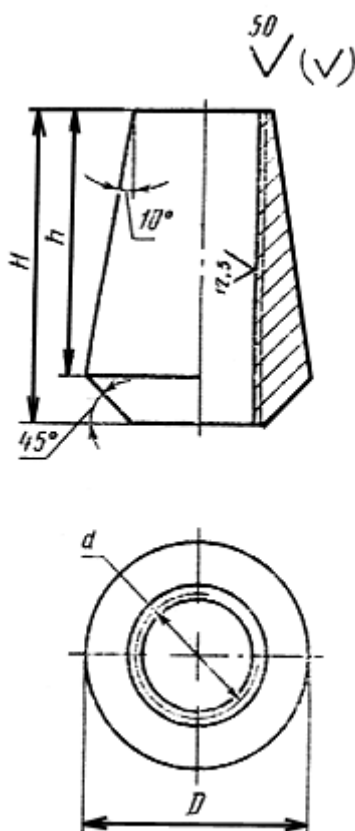
Пример условного обозначения разжимной цанги для шпильки  $d = 24$  мм:

ЦАНГА М24 ГОСТ 24379.1-80

## 7. Конструкция и размеры конической втулки

7.1. Конструкция и размеры конической втулки должны соответствовать указанным на черт. 15 и в табл. 15.

**Втулка коническая (поз. 16 по черт. 1)**



Черт. 15

Таблица 15

Номинальный диаметр резьбы $d$	$D$ h16	Размеры, мм		Теоретическая масса втулки, кг
		$H$	$h$	
		IT16 $\pm \frac{\quad}{2}$		
12	22	24	20	0,03
16	29	32	28	0,06
20	35	40	34	0,11
24	42	48	41	0,20
30	52	60	51	0,36
36	62	72	61	0,67
42	72	84	71	0,94
48	82	96	82	1,41

Пример условного обозначения конической втулки под шпильку  $d = 24$  мм:

*ВТУЛКА* М24 ГОСТ 24379.1-80

7.2. Предельные отклонения размеров - по ГОСТ 25347-82.

7.3. Резьба - по ГОСТ 24705-81, поле допуска 7H - по ГОСТ 16093-81.

7.4. Размеры фасок резьбы по ГОСТ 10549-80.

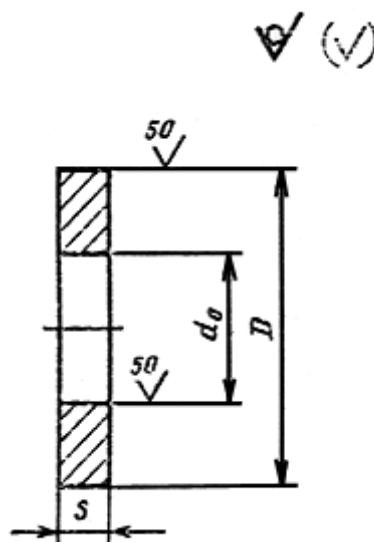
**8. Конструкция и размеры шайбы**



8.1. Шайбы при нормальных отверстиях в приливах оборудования следует применять по ГОСТ 11371-78, при увеличенных отверстиях в приливах оборудования - по настоящему стандарту.

8.2. Конструкция и размеры шайб должны соответствовать указанным на черт. 16 и в табл. 16.

**Шайба (поз. 17 по черт. 1)**



Черт. 16

Таблица 16

Размеры, мм

Номинальный диаметр резьбы шпильки $d$	$d_0$ H16	$D$ h16	$s$	Предельное радиальное биение	Теоретическая масса шайбы, кг
12	13	36	3	0,5	0,021
16	17	42	4	0,6	0,050
20	21	45	8		0,076
24	25	55	10	0,7	0,120
30	32	80			0,330
36	38	90			0,410
42	44	95	14	0,8	0,610
48	50	105			0,740
56	60	115	16	0,9	0,950
64	68	130			1,210
72	76	140			1,530
80	85	160	18	0,9	2,270
90	95	180			2,880
100	105	190	22	1,0	3,400
110	115	200			3,630
125	130	240	25	1,0	6,300
140	145	270			7,990

Пример условного обозначения шайбы для шпильки диаметром резьбы  $d = 12$  мм:

*ШАЙБА* М12 ГОСТ 24379.1-80



Таблица 2

Длина* Болта $L$ , мм	Теоретическая масса болта типа 2, кг, исполнений															
	1					2					3					
	Номинальный диаметр резьбы $d$ , мм															
	16	20	24	30	36	42	48	56	64	72	80	90	100	110	125	140
* Длина принята в соответствии с ГОСТ 6636-69.																
200	0,92	1,56	-	-	-	-	-	-	-	-	-	-	-	-	-	-
250	0,99	1,69	2,74	4,70	-	-	-	-	-	-	-	-	-	-	-	-
300	1,07	1,81	2,91	4,98	7,60	-	-	-	-	-	-	-	-	-	-	-
350	1,15	1,93	3,09	5,25	7,99	12,21	-	-	-	-	-	-	-	-	-	-
400	1,23	2,06	3,27	5,53	8,39	12,75	17,56	-	-	-	-	-	-	-	-	-
450	1,31	2,18	3,35	5,81	8,79	13,29	18,27	-	-	-	-	-	-	-	-	-
500	1,39	2,30	3,62	6,08	9,19	13,84	18,98	-	-	-	-	-	-	-	-	-
600	1,55	2,55	3,98	6,64	9,99	14,92	20,39	-	-	-	-	-	-	-	-	-
710	1,72	2,82	4,37	7,25	10,87	16,12	21,95	-	-	-	-	-	-	-	-	-
800	1,86	3,04	4,69	7,75	11,59	17,10	23,23	33,99	-	-	-	-	-	-	-	-
900	2,02	3,29	5,04	8,30	12,39	18,18	24,66	35,26	-	-	-	-	-	-	-	-
1000	2,18	3,53	5,40	8,86	13,18	19,27	26,07	38,43	53,60	71,35	-	-	-	-	-	-
1120	2,37	3,84	5,83	9,53	14,14	20,57	27,79	40,14	56,52	74,66	-	-	-	-	-	-
1250	2,57	4,15	6,29	10,25	15,19	21,99	29,63	43,98	59,20	79,16	98,8	-	-	-	-	-
1320	-	4,32	6,54	10,64	15,75	22,75	30,63	44,58	62,56	80,92	101,9	-	-	-	-	-
1400	-	4,52	6,82	11,07	16,38	23,62	31,75	47,30	65,58	85,22	107,7	141,9	-	-	-	-
1500	-	4,77	7,10	11,63	17,18	24,71	33,17	48,57	67,58	87,16	109,4	144,6	-	-	-	-
1600	-	-	7,53	12,18	17,98	25,79	34,59	51,74	71,71	92,1	116,7	153,0	219,1	252,6	-	-
1700	-	-	7,88	12,74	18,77	26,88	36,17	53,96	75,48	95,6	121,1	158,6	225,8	261,5	-	-
1800	-	-	-	13,29	19,57	27,97	37,42	56,18	77,75	99,0	125,6	164,1	232,6	270,3	329,3	408,3
1900	-	-	-	13,85	20,57	29,05	38,84	58,40	81,52	102,5	130,0	169,6	239,4	280,3	339,8	421,3
2000	-	-	-	-	21,17	30,14	40,26	60,61	83,79	106,0	134,5	175,3	246,3	288,1	350,1	434,2
2120	-	-	-	-	22,13	31,44	41,98	63,11	87,25	109,6	139,3	181,3	254,3	298,7	362,6	449,7
2240	-	-	-	-	23,09	32,75	43,68	65,69	91,7	114,3	145,2	188,6	262,5	310,3	375,3	465,3
2500	-	-	-	-	-	35,57	47,37	71,71	98,9	123,3	156,7	203,1	280,2	332,5	402,2	499,0
2800	-	-	-	-	-	-	51,63	78,36	108,0	133,7	170,1	219,8	300,6	359,1	433,4	537,8
3150	-	-	-	-	-	-	-	86,02	118,5	145,9	185,7	242,0	324,4	391,1	470,1	583,2
3350	-	-	-	-	-	-	-	-	-	159,2	203,5	261,4	351,6	426,6	511,9	636,0
4000	-	-	-	-	-	-	-	-	-	-	-	286,5	382,1	465,6	558,4	693,3
4500	-	-	-	-	-	-	-	-	-	-	-	-	416,1	509,9	610,5	758,1
5000	-	-	-	-	-	-	-	-	-	-	-	-	-	-	662,5	822,9

Таблица 3

Длина* болта $L$ , мм	Теоретическая масса болта типа 5, кг, при номинальном диаметре резьбы $d$ , мм							
	12	16	20	24	30	36	42	48
* Длина принята в соответствии с ГОСТ 6636-69.								
150	0,18	0,36	0,57	-	-	-	-	-
200	0,23	0,44	0,69	1,04	-	-	-	-
250	0,27	0,51	0,82	1,22	2,17	-	-	-
300	0,32	0,59	0,94	1,39	2,44	3,56	-	-
350	0,36	0,67	1,06	1,57	2,72	3,96	5,66	-
400	0,40	0,75	1,19	1,75	3,00	4,35	6,21	8,33
450	0,45	0,83	1,31	1,93	3,28	4,75	6,75	9,04
500	-	0,91	1,43	2,10	3,55	5,15	7,30	9,75
600	-	1,07	1,68	2,46	4,11	5,95	8,38	11,17
710	-	-	1,95	2,85	4,72	6,83	9,54	12,73
800	-	-	2,17	3,17	5,22	7,55	10,56	13,98
900	-	-	-	3,52	5,77	8,35	11,64	15,43
1000	-	-	-	-	6,33	9,15	12,73	16,85
1120	-	-	-	-	6,99	10,11	14,04	18,55
1250	-	-	-	-	-	11,14	15,45	20,40
1320	-	-	-	-	-	-	16,21	21,39
1400	-	-	-	-	-	-	-	22,53

Таблица 4

Длина* болта $L$ , мм	Теоретическая масса болта типа 6, кг, исполнений											
	1	2	3	1	2	3	1	2	3	1	2	3
	Номинальный диаметр резьбы $d$ , мм											
	12			16			20			24		
* Длина принята в соответствии с ГОСТ 6636-69.												
150	0,23	0,21	0,20	0,47	0,42	0,39	-	-	-	-	-	-
200	0,27	0,26	0,24	0,55	0,50	0,47	0,92	0,80	0,75	-	-	-
250	0,32	0,30	0,29	0,63	0,57	0,55	1,04	0,93	0,87	1,57	1,42	1,32
300	0,36	0,35	0,33	0,71	0,65	0,63	1,17	1,05	1,00	1,75	1,59	1,50
350	0,40	0,39	0,37	0,78	0,73	0,70	1,29	1,17	1,12	1,93	1,77	1,68
400	0,45	0,43	0,42	0,86	0,81	0,73	1,41	1,30	1,24	2,11	1,97	1,86
450	0,49	0,48	0,46	0,94	0,89	0,86	1,54	1,42	1,37	2,28	2,13	2,03
500	0,54	0,52	0,51	1,02	0,97	0,94	1,66	1,54	1,49	2,46	2,30	2,21
600	0,63	0,61	0,60	1,18	1,13	1,10	1,91	1,79	1,74	2,82	2,63	2,57
710	-	-	-	1,35	1,30	1,27	2,18	2,06	2,01	3,21	3,05	2,95
800	-	-	-	-	-	-	2,40	2,28	2,23	3,53	3,37	3,28
900	-	-	-	-	-	-	-	-	-	3,88	3,72	3,63

Продолжение табл. 4

Длина* болта $L$ , мм	Теоретическая масса болта типа 6, кг, исполнений											
	1	2	3	1	2	3	1	2	3	1	2	3
	Номинальный диаметр резьбы $d$ , мм											
	30			36			42			48		
* Длина принята в соответствии с ГОСТ 6636-69.												
250	2,77	2,53	2,36	-	-	-	-	-	-	-	-	-
300	3,05	2,81	2,64	4,58	4,23	3,90	-	-	-	-	-	-
350	3,33	3,03	2,92	4,98	4,62	4,30	7,27	6,61	6,21	-	-	-
400	3,60	3,36	3,19	5,97	5,02	4,69	7,82	7,15	6,76	11,14	9,74	9,18
450	3,83	3,64	3,47	5,77	5,42	5,09	8,36	7,69	7,30	11,35	10,45	9,89
500	4,16	3,91	3,75	6,17	5,82	5,49	8,90	8,24	7,84	12,51	11,16	10,55



Таблица 2

Длина* шпильки $L$ , мм	Теоретическая масса шпильки (поз. 3, 4, 7 и 9), кг, при номинальном диаметре резьбы $d$ , мм																
	12	16	20	24	30	36	42	48	56	64	72	80	90	100	110	125	140
* Длина принята в соответствии с ГОСТ 6636-69.																	
150	0,13	0,24	-	-	-	-	-	-	-	-	-	-	-	-	-	-	-
200	0,18	0,32	0,49	-	-	-	-	-	-	-	-	-	-	-	-	-	-
250	0,22	0,39	0,62	0,89	1,39	-	-	-	-	-	-	-	-	-	-	-	-
300	0,27	0,47	0,74	1,06	1,67	2,40	-	-	-	-	-	-	-	-	-	-	-
350	0,31	0,55	0,86	1,24	1,94	2,79	3,81	-	-	-	-	-	-	-	-	-	-
400	0,35	0,63	0,99	1,42	2,22	3,19	4,35	5,68	-	-	-	-	-	-	-	-	-
450	0,40	0,71	1,11	1,60	2,50	3,59	4,89	6,39	-	-	-	-	-	-	-	-	-
500	0,44	0,79	1,23	1,77	2,77	3,99	5,44	7,10	-	-	-	-	-	-	-	-	-
600	0,53	0,95	1,48	2,13	3,33	4,79	6,52	8,52	-	-	-	-	-	-	-	-	-
710	-	1,12	1,75	2,52	3,94	5,67	7,72	10,08	-	-	-	-	-	-	-	-	-
800	-	1,26	1,97	2,84	4,44	6,39	8,70	11,36	16,03	-	-	-	-	-	-	-	-
900	-	1,42	2,22	3,19	4,99	7,19	9,78	12,79	18,25	-	-	-	-	-	-	-	-
1000	-	1,58	2,46	3,55	5,55	7,98	10,87	14,20	20,47	26,63	33,33	-	-	-	-	-	-
1120	-	1,77	2,76	3,98	6,22	8,94	12,17	15,92	23,13	30,67	37,49	-	-	-	-	-	-
1250	-	1,97	3,08	4,44	6,94	9,99	13,59	17,76	26,02	33,35	41,99	51,23	-	-	-	-	-
1320	-	-	3,25	4,69	7,33	10,55	14,35	18,76	27,57	36,71	43,75	54,35	-	-	-	-	-
1400	-	-	3,45	4,97	7,76	11,18	15,22	19,88	29,34	38,71	46,52	57,91	71,5	-	-	-	-
1500	-	-	3,70	5,32	8,32	11,98	16,31	21,30	31,56	41,73	49,99	62,36	77,1	-	-	-	-
1600	-	-	-	5,68	8,87	12,78	17,39	22,72	33,78	44,74	53,45	66,81	82,7	100,7	123,8	-	-
1700	-	-	-	6,03	9,43	13,57	18,48	24,13	36,00	47,76	56,91	71,26	88,3	107,5	132,7	-	-
1800	-	-	-	-	9,98	14,37	19,57	25,55	38,22	50,78	60,38	75,72	93,8	114,3	141,6	177,3	221,8
1900	-	-	-	-	10,54	15,17	20,65	26,97	40,44	53,80	63,84	80,17	99,3	121,1	150,5	187,8	234,8
2000	-	-	-	-	-	15,97	21,74	28,39	42,65	56,82	67,31	84,62	104,9	127,9	159,3	198,2	247,7
2120	-	-	-	-	-	16,93	23,04	30,10	45,31	60,44	71,47	89,96	111,6	136,0	169,9	210,7	263,2
2240	-	-	-	-	-	17,89	24,35	31,80	47,98	64,07	75,63	95,30	118,3	144,2	180,5	223,3	278,8
2500	-	-	-	-	-	-	27,17	35,49	53,75	71,92	84,64	106,90	132,8	161,9	203,7	250,2	312,5
2800	-	-	-	-	-	-	-	39,75	60,40	80,98	95,04	120,20	149,5	182,3	230,3	281,5	351,4
3150	-	-	-	-	-	-	-	-	68,22	91,70	107,20	135,80	171,7	206,1	261,3	318,1	396,7
3550	-	-	-	-	-	-	-	-	-	-	121,15	153,60	191,1	233,3	296,7	359,9	448,5
4000	-	-	-	-	-	-	-	-	-	-	-	-	216,2	263,8	336,8	406,4	506,9
4500	-	-	-	-	-	-	-	-	-	-	-	-	-	297,8	381,2	458,5	571,6
5000	-	-	-	-	-	-	-	-	-	-	-	-	-	-	510,6	636,4	800,0



Теоретическая масса анкерной арматуры

Таблица 1

Длина* анкерной арматуры $L_1$ , мм	Теоретическая масса анкерной арматуры, кг, исполнений																		
	1			2		3		2		3		2		3		2		3	
	Номинальный диаметр резьбы $d$ , мм																		
	24	30	36	42	48	56		64		72		80		90		100		110	125
* Длина принята в соответствии с ГОСТ 6636-69.																			
400	4,76	-	-	-	-	-	-	-	-	-	-	-	-	-	-	-	-	-	-
500	5,24	6,02	-	-	-	-	-	-	-	-	-	-	-	-	-	-	-	-	-
600	5,73	6,51	10,57	-	-	-	-	-	-	-	-	-	-	-	-	-	-	-	-
710	6,27	7,05	11,48	14,41	-	-	-	-	-	-	-	-	-	-	-	-	-	-	-
800	6,70	7,48	12,25	15,18	19,94	-	-	-	-	-	-	-	-	-	-	-	-	-	-
900	7,19	7,97	13,09	16,02	20,90	-	-	-	-	-	-	-	-	-	-	-	-	-	-
1000	7,68	8,46	13,92	16,85	21,87	-	-	-	-	-	-	-	-	-	-	-	-	-	-
1120	8,17	9,05	14,93	17,85	23,03	-	-	-	-	-	-	-	-	-	-	-	-	-	-
1250	8,90	9,68	16,02	18,94	24,29	-	-	-	-	-	-	-	-	-	-	-	-	-	-
1320	9,25	10,03	16,63	19,53	24,95	-	-	-	-	-	-	-	-	-	-	-	-	-	-
1400	-	10,42	17,30	20,20	25,73	-	-	-	-	-	-	-	-	-	-	-	-	-	-
1500	-	-	18,14	21,04	26,70	-	-	-	-	-	-	-	-	-	-	-	-	-	-
1600	-	-	-	21,88	27,66	-	-	-	-	-	-	-	-	-	-	-	-	-	-
1700	-	-	-	-	28,63	-	-	-	-	-	-	-	-	-	-	-	-	-	-
1800	-	-	-	-	-	43,85	34,14	-	-	-	-	-	-	-	-	-	-	-	-
2000	-	-	-	-	-	45,78	36,07	62,82	44,13	-	-	-	-	-	-	-	-	-	-
2240	-	-	-	-	-	48,10	38,39	65,72	47,05	87,01	61,8	-	-	-	-	-	-	-	-
2500	-	-	-	-	-	50,62	40,91	68,90	50,21	90,66	65,33	94,37	80,73	-	-	-	-	-	-
2800	-	-	-	-	-	-	-	72,54	53,85	94,32	69,41	99,88	85,24	140,7	110,0	-	-	-	-
3150	-	-	-	-	-	-	-	-	-	98,90	74,17	104,15	90,51	147,0	116,4	181,5	134,6	-	-
3550	-	-	-	-	-	-	-	-	-	-	-	110,16	96,52	154,3	123,6	189,5	142,6	236,0	-
4000	-	-	-	-	-	-	-	-	-	-	-	-	-	162,4	131,8	198,6	151,7	245,7	313,20
4500	-	-	-	-	-	-	-	-	-	-	-	-	-	-	-	208,6	161,7	256,4	337,7



Таблица 2

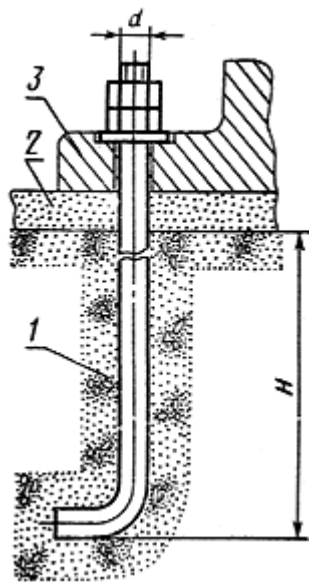
Длина* трубы $L_1$ , мм	Теоретическая масса трубы, кг, при номинальном диаметре $D$ и толщине стенки $s (D \times s)$ , мм									
	60X3,5	89X4	102X4	114X4,5	127X4,5	140X4,5	152X5	168X5	180X5	203X6
* Длина принята в соответствии с ГОСТ 6636-69.										
400	1,95	-	-	-	-	-	-	-	-	-
500	2,44	-	-	-	-	-	-	-	-	-
600	2,93	5,03	-	-	-	-	-	-	-	-
710	3,47	5,95	-	-	-	-	-	-	-	-
800	3,90	6,71	7,74	-	-	-	-	-	-	-
900	4,39	7,55	8,70	-	-	-	-	-	-	-
1000	4,88	8,38	9,67	-	-	-	-	-	-	-
1120	5,47	9,38	10,83	-	-	-	-	-	-	-
1250	6,10	10,47	12,09	-	-	-	-	-	-	-
1320	6,44	11,07	12,76	-	-	-	-	-	-	-
1400	6,83	11,73	13,54	-	-	-	-	-	-	-
1500	-	12,58	14,50	-	-	-	-	-	-	-
1600	-	13,41	15,48	-	-	-	-	-	-	-
1700	-	-	16,43	-	-	-	-	-	-	-
1800	-	-	17,41	-	-	-	-	-	-	-
2000	-	-	19,34	24,30	-	-	-	-	-	-
2240	-	-	21,66	27,22	30,44	-	-	-	-	-
2500	-	-	24,18	30,38	33,97	37,60	-	-	-	-
2800	-	-	-	30,02	38,05	42,11	50,76	-	-	-
3150	-	-	-	-	42,81	47,38	57,11	63,22	-	-
3550	-	-	-	-	-	53,39	64,36	71,35	76,64	-
4000	-	-	-	-	-	-	72,52	80,40	86,36	116,56
4500	-	-	-	-	-	-	-	90,45	97,15	131,13

Приложение 4  
Рекомендуемое

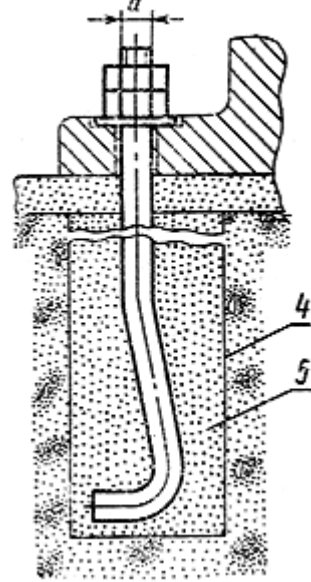
### Примеры установки болтов в фундамент

1. Болты изогнутые исполнения 1 устанавливаются до бетонирования фундаментов (пример 1).
2. Болты изогнутые исполнения 2 устанавливаются в колодцах готовых фундаментов с последующим заполнением колодцев бетоном (пример 2).
3. Болты с анкерной плитой исполнений 1-3 устанавливаются до бетонирования фундаментов (примеры 3, 4 и 5).
4. При установке составных болтов исполнений 1 и 2 нижняя шпилька совместно с муфтой и анкерной плитой устанавливается до бетонирования фундамента. Верхняя шпилька ввертывается в муфту и прихватывается сваркой после установки оборудования (пример 6), которое монтируется методом поворота или надвигки.
5. При установке съемных болтов исполнений 1-3 анкерная арматура устанавливается до бетонирования фундаментов, а шпильки - после устройства фундамента (примеры 7-9).
6. Болты прямые и с коническим концом исполнения 1-3 устанавливаются в просверленные скважины готовых фундаментов.  
Болты прямые закрепляются с помощью эпоксидного или силикоанового клеев (пример 10) или виброзачеканкой цементно-песчаной смесью (пример 11).
- Болты с коническим концом закрепляются с помощью разжимной цанги (пример 12) или цементным раствором при вибропогружении в него шпильки болта (пример 13).
7. Глубина заделки болтов в бетон (размер  $H$ ), состав и марка бетона фундаментов, цементно-песчаной смеси, цементного раствора и клея назначаются в соответствии с действующими нормативными документами, утвержденными в установленном порядке.

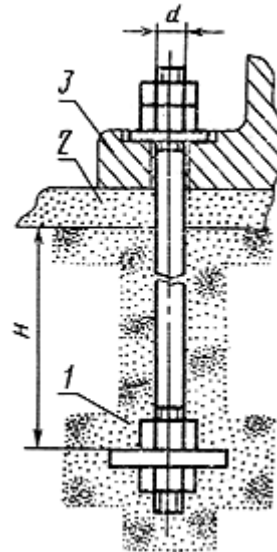
Пример 1



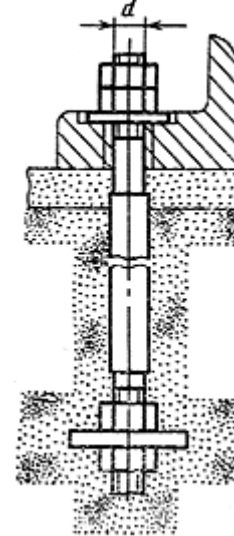
Пример 2



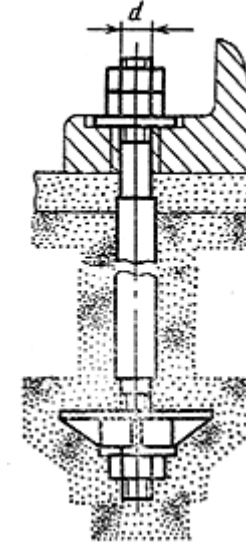
Пример 3



Пример 4



Пример 5

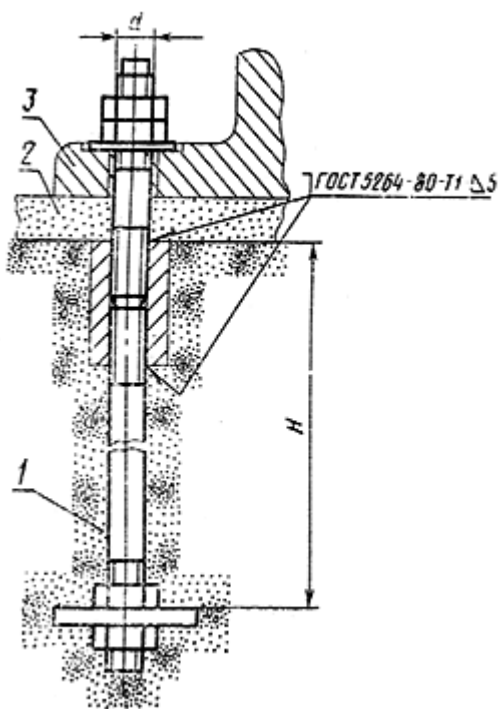


Пример 6

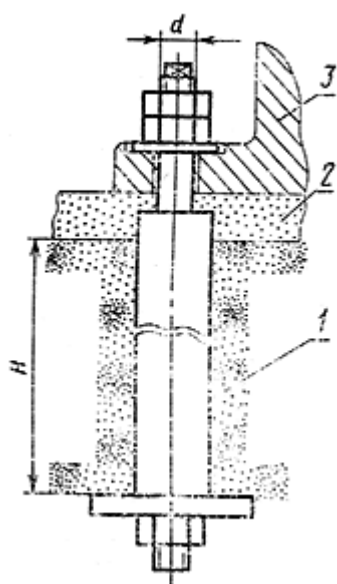
Пример 7

Пример 8

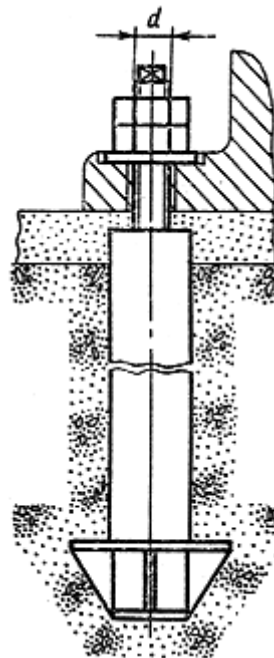
Пример 9



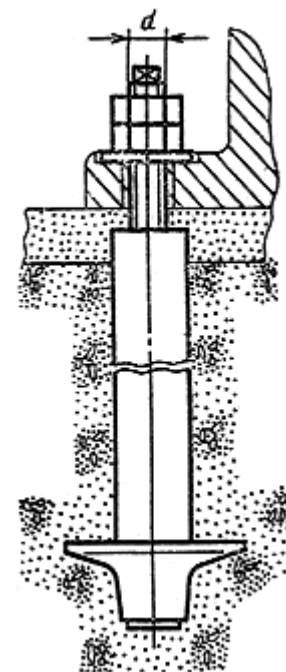
Пример 10



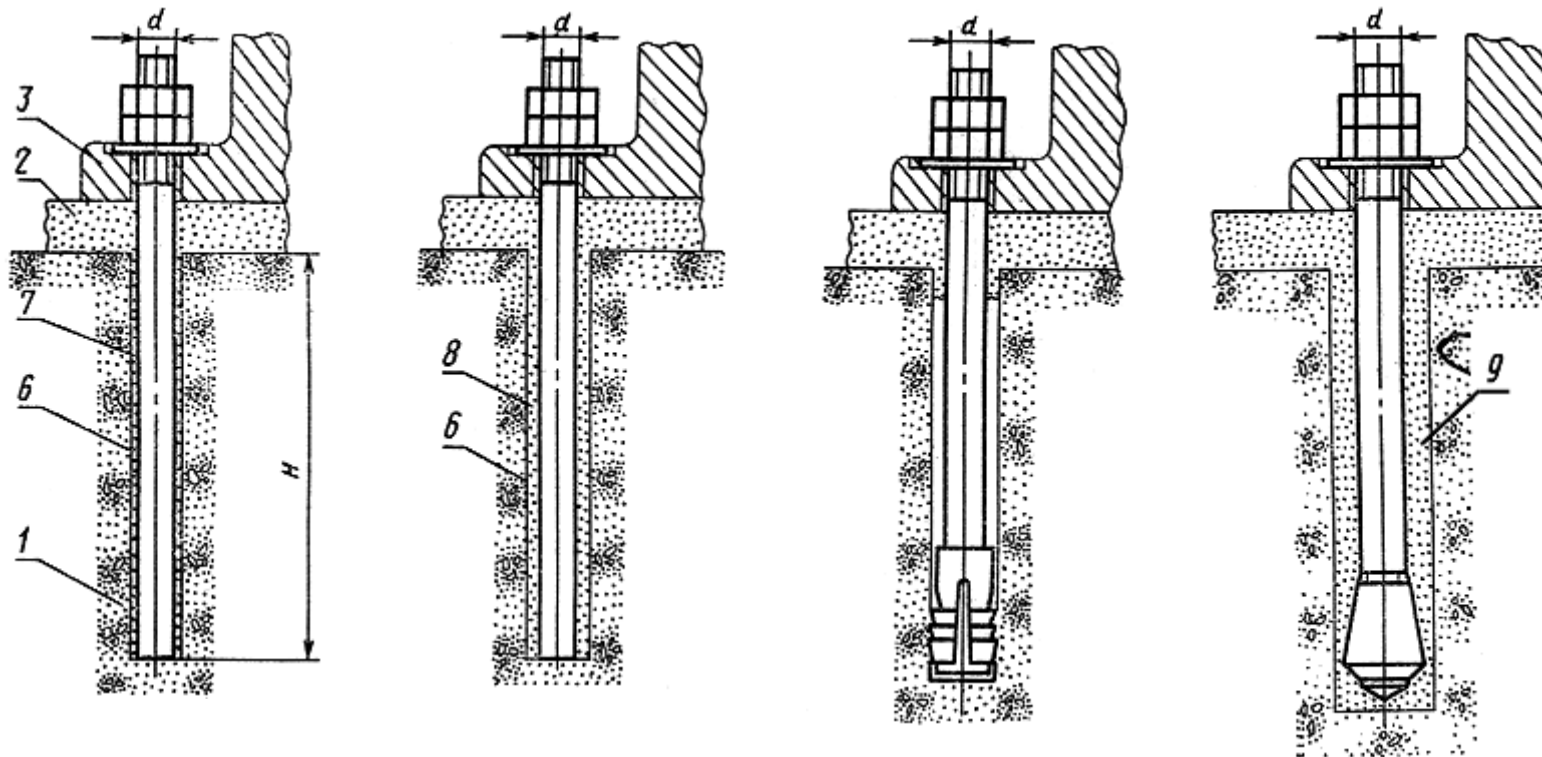
Пример 11



Пример 12



Пример 13



1 - фундамент; 2 - подливка; 3 - оборудование или строительная конструкция;  
 4 - колодец; 5 - бетон на мелком заполнителе; 6 - скважина;  
 7 - клеевой состав; 8 - цементно-песчаная смесь; 9 - цементный раствор.

## СОДЕРЖАНИЕ

1. Конструкция и основные размеры  
Типы и конструкция фундаментных болтов  
Тип 1 Болты фундаментные изогнутые  
Тип 2 Болты фундаментные с анкерной плитой  
Тип 3 Болты фундаментные составные  
Тип 4 Болты фундаментные съемные  
Тип 5 Болт фундаментный прямой  
Тип 6 Болты фундаментные с коническим концом
2. Конструкция и размеры шпилек  
Шпильки (поз. 1-10 по черт. 1)
3. Конструкция и размеры анкерных плит  
Плита анкерная (поз. 11 по черт. 1)  
Плита анкерная (поз. 12 по черт. 1)
4. Конструкция и размеры муфты  
Муфта (поз. 13 по черт. 1)
5. Конструкция и размеры анкерной арматуры  
Арматура анкерная (поз. 14 по черт. 1)  
Труба (поз. 1 по черт. 6)  
Плита анкерная составная (поз. 2 по черт. 6)  
Плита анкерная литая (поз. 3 по черт. 6)  
Плита анкерная сварная (поз. 4 по черт. 6)  
Ребро (поз. 1 по черт. 10)  
Втулка (поз. 2 по черт. 10)  
Заглушка (поз. 5 по черт. 6)
6. Конструкция и размеры разжимной цанги  
Цанга разжимная (поз. 15 по черт. 1)
7. Конструкция и размеры конической втулки  
Втулка коническая (поз. 16 по черт. 1)
8. Конструкция и размеры шайбы  
Шайба (поз. 17 по черт. 1)  
Приложение 1 (справочное)  
Приложение 2 (справочное)  
Приложение 3 (справочное). Теоретическая масса анкерной арматуры  
Приложение 4 (рекомендуемое). Примеры установки болтов в фундамент  
Примеры 1-13