

ОТРАСЛЕВЫЕ СТАНДАРТЫ
ДЕТАЛИ И СБОРОЧНЫЕ ЕДИНИЦЫ
ИЗ ХРОМОМОЛИБДЕНОВАНАДИЕВЫХ СТАЛЕЙ
ДЛЯ ПАРОПРОВОДОВ ТЕПЛОВЫХ
ЭЛЕКТРОСТАНЦИЙ

ТИПЫ, КОНСТРУКЦИЯ, РАЗМЕРЫ
И ТЕХНИЧЕСКИЕ ТРЕБОВАНИЯ

ПАРАМЕТРЫ:

$p = 13,73$ МПа (140 кгс/см²), $t = 560$ °С;

$p = 13,73$ МПа (140 кгс/см²), $t = 545$ °С;

$p = 9,81$ МПа (100 кгс/см²), $t = 540$ °С;

$p = 4,02$ МПа (41 кгс/см²), $t = 545$ °С

ТРОЙНИКИ РАВНОПРОХОДНЫЕ ДЛЯ ПАРОПРОВОДОВ ТЭС
КОНСТРУКЦИЯ И РАЗМЕРЫ

ОСТ 108.720.05-82

Срок действия стандартов не ограничен в соответствии
с указанием Госстандарта РФ № 1/28-332 от 15.02.94

УТВЕРЖДЕН И ВВЕДЕН В ДЕЙСТВИЕ указанием Министерства энергетического машиностроения от 04.06.82 № ВВ-002/4628

СОГЛАСОВАН с Главным управлением по проектированию и научно-исследовательским работам Министерства энергетики и электрификации СССР

Л.М. ВОРОНИН

Отраслевые стандарты
на детали и сборочные единицы
с расчетным ресурсом 200 тыс. ч

ОСТ 108.720.05-82
ОТРАСЛЕВОЙ СТАНДАРТ

ТРОЙНИКИ РАВНОПРОХОДНЫЕ ДЛЯ ПАРОПРОВОДОВ ТЭС
КОНСТРУКЦИЯ И РАЗМЕРЫ

ОСТ 108.720.05-82

Взамен НО 778-66 в части
 $p_{\text{НОМ}} = 255 \text{ кгс/см}^2, t = 545 \text{ }^\circ\text{C};$
ОСТ 24.720.12 в части
 $p_{\text{НОМ}} = 140 \text{ кгс/см}^2, t = 560 \text{ }^\circ\text{C};$
 $p_{\text{НОМ}} = 140 \text{ кгс/см}^2, t = 545 \text{ }^\circ\text{C};$
 $p_{\text{НОМ}} = 100 \text{ кгс/см}^2, t = 540 \text{ }^\circ\text{C};$
 $p_{\text{НОМ}} = 41 \text{ кгс/см}^2, t = 545 \text{ }^\circ\text{C}$

Указанием Министерства энергетического машиностроения от 04.06.82 № ВВ-002/4628 срок действия установлен

с 01.01.85
до 01.01.96

1. Настоящий стандарт распространяется на тройники равнопроходные для паропроводов тепловых электростанций с абсолютным давлением и температурой пара:

$p = 25,01 \text{ МПа (} 255 \text{ кгс/см}^2), t = 545 \text{ }^\circ\text{C};$
 $p = 13,73 \text{ МПа (} 140 \text{ кгс/см}^2), t = 560 \text{ }^\circ\text{C};$
 $p = 13,73 \text{ МПа (} 140 \text{ кгс/см}^2), t = 545 \text{ }^\circ\text{C};$
 $p = 13,73 \text{ МПа (} 140 \text{ кгс/см}^2), t = 515 \text{ }^\circ\text{C};$
 $p = 9,81 \text{ МПа (} 100 \text{ кгс/см}^2), t = 540 \text{ }^\circ\text{C};$
 $p = 4,02 \text{ МПа (} 41 \text{ кгс/см}^2), t = 545 \text{ }^\circ\text{C}.$

2. Конструкция и размеры тройников должны соответствовать указанным на [чертеже](#) и в [таблице](#).

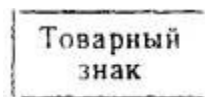
3. Материал - сталь марки 12Х1МФ по ТУ 14-1-3987 Гр. ПТ ОСТ 108.030.113.

4. Остальные технические требования - по ОСТ 108.030.113 и ОСТ 24.125.60.

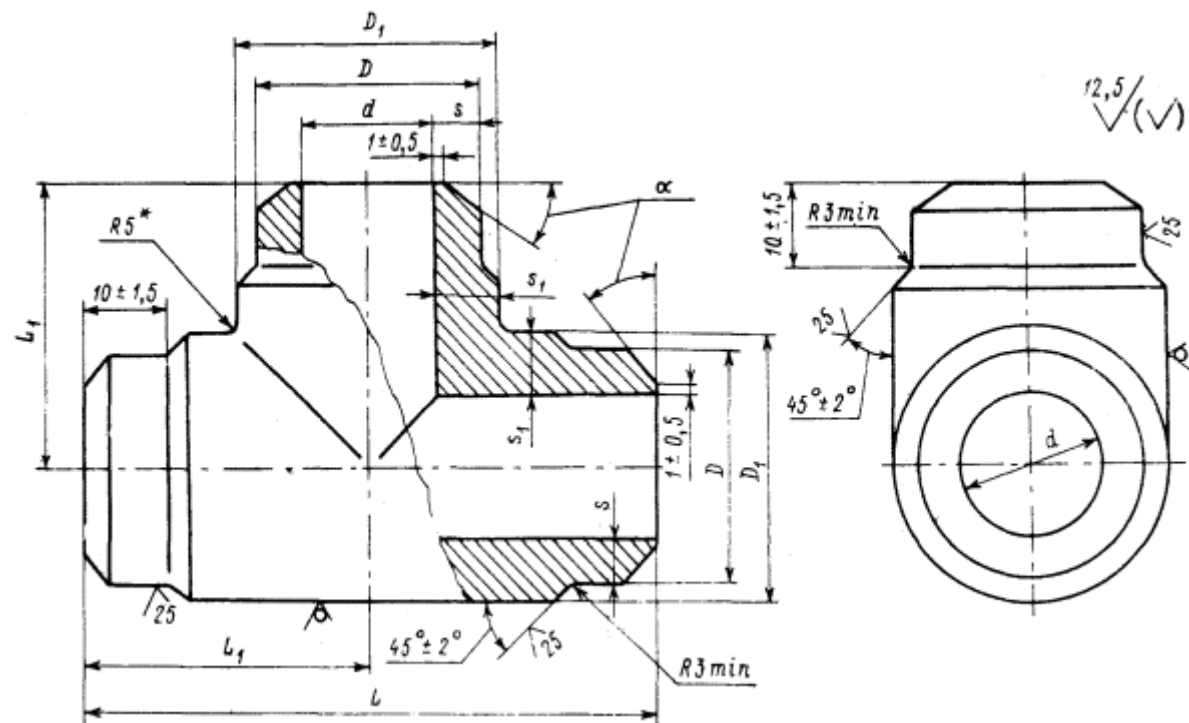
5. Исполнение, указанное в скобках, применять по согласованию с предприятием-изготовителем.

6. Пример условного обозначения тройника равнопроходного исполнения 02 с условным проходом $D_y = 15 \text{ мм}$:

ТРОЙНИК РАВНОПРОХОДНЫЙ 15 02 ОСТ 108.720.05.



7. Пример маркировки: 02 ОСТ 108.720.05



* Размер для справок.

Размеры, мм

Исполнение	Условный проход D_y	Присоединяемые трубы		D		D_1		d		S , не менее	S_1 , не менее	L		L_1		α, \dots°		Масса, кг	
		Наружный диаметр	Толщина стенки	Номин.	Пред. откл.	Номин.	Пред. откл.	Номин.	Пред. откл.			Номин.	Пред. откл.	Номин.	Пред. откл.	Номин.	Пред. откл.		
$p = 25,01 \text{ МПа (255 кгс/см}^2), t = 545^\circ\text{C}$																			
01	10	16	3,5	17	+0,5	20	+1,1 -0,5	9	+0,36	3,2	4,0	60	+4 -2	30	+2 -1	45	± 2	0,15	
02	15	28	6	29		35	+1,3 -0,7	16	+0,43	5,4	8,0	80		40				0,66	
03	32	57	12	58	+1,0	63	+1,9 -1,0	31	+0,62	11,7	14,0	130		65				3,20	
$p = 13,73 \text{ МПа (140 кгс/см}^2), t = 560^\circ\text{C}; p = 13,73 \text{ МПа (140 кгс/см}^2), t = 545^\circ\text{C}; p = 13,73 \text{ МПа (140 кгс/см}^2), t = 515^\circ\text{C}; p = 9,81 \text{ МПа (100 кгс/см}^2), t = 540^\circ\text{C}; p = 4,02 \text{ МПа (41 кгс/см}^2), t = 545^\circ\text{C}$																			
04	10	16	2,5	17	+0,5	20	+1,1 -0,5	11	+0,43	2,3	3,0	60	+4 -2	30	+2 -1	45	± 2	0,11	
$p = 13,73 \text{ МПа (140 кгс/см}^2), t = 560^\circ\text{C}; p = 13,73 \text{ МПа (140 кгс/см}^2), t = 545^\circ\text{C}$																			
05	20	28	4,5	29	+0,5	35	+1,3 -0,7	19	+0,52	4,1	6,5	80	+4 -2	40	+2 -1	35	+2 -5	0,56	
06	50	76	13	77	+1,0	82	+2,4 -1,2	50	+0,62	11,7	14,0	180	-2	90	-1			6,15	
$p = 13,73 \text{ МПа (140 кгс/см}^2), t = 515^\circ\text{C}; p = 9,81 \text{ МПа (100 кгс/см}^2), t = 540^\circ\text{C}; p = 4,02 \text{ МПа (41 кгс/см}^2), t = 545^\circ\text{C}$																			
07	20	28	3	29	+0,5	35	+1,3 -0,7	22	+0,52	2,7	5,0	80	+4 -2	40	+2 -1	35	+2 -5	0,45	
$p = 13,73 \text{ МПа (140 кгс/см}^2), t = 515^\circ\text{C}$																			
(08)	65	76	9	Ч	+1,0	88	+2,4 -1,2	58	+0,46	8,1	13,0	180	+4 -2	90	+2 -1	35	+2 -5	5,42	
$p = 4,02 \text{ МПа (41 кгс/см}^2), t = 545^\circ\text{C}$																			
09	50	57	3,5	58	+0,5	63	+1,9 -1,0	50	+0,62	3,2	4,5	130	+4 - 2	65	+2 -1	35	+2 -5	1,40	

ИНФОРМАЦИОННЫЕ ДАННЫЕ

1. УТВЕРЖДЕН И ВВЕДЕН В ДЕЙСТВИЕ указанием Министерства энергетического машиностроения от 04.06.82 № ВВ-002/4628

2. ИСПОЛНИТЕЛИ

П.М. Христюк, канд. техн. наук; **Д.Д. Дорофеев**, канд. техн. наук (руководитель темы); **Г.Н. Смирнов** (руководитель темы); **Л.Н. Жылюк**; **В.Н. Шанский**; **Н.В. Москаленко**; **Д.Ф. Фомина**; **Г.А. Мисирьянц**; **В.Ф. Логвиненко**; **Ф.А. Гловач**; **А.З. Гармаш**; **Н.Г. Мазин**; **А.С. Шестернин**

3. ЗАРЕГИСТРИРОВАН Государственным комитетом СССР по стандартам за № 8257000 от 09.09.82

4. ВЗАМЕН ОСТ 24.720.12, НО 778-66

5. ССЫЛОЧНЫЕ НОРМАТИВНО-ТЕХНИЧЕСКИЕ ДОКУМЕНТЫ

Обозначение НТД, на который дана ссылка	Номер пункта, подпункта, перечисления, приложения
ОСТ 24.125.60-87	4
ОСТ 108.030.113-87	3 ; 4
ТУ 14-1-3987-85	3

6. ПЕРЕИЗДАНИЕ (1992 г.) с Изменениями № 1, 2, 3, 4, 5

Срок действия продлен до 1996 г. Изменением № 4, утвержденным письмом Минтяжмаша СССР от 27.12.90 № ВА-002-1-12060.